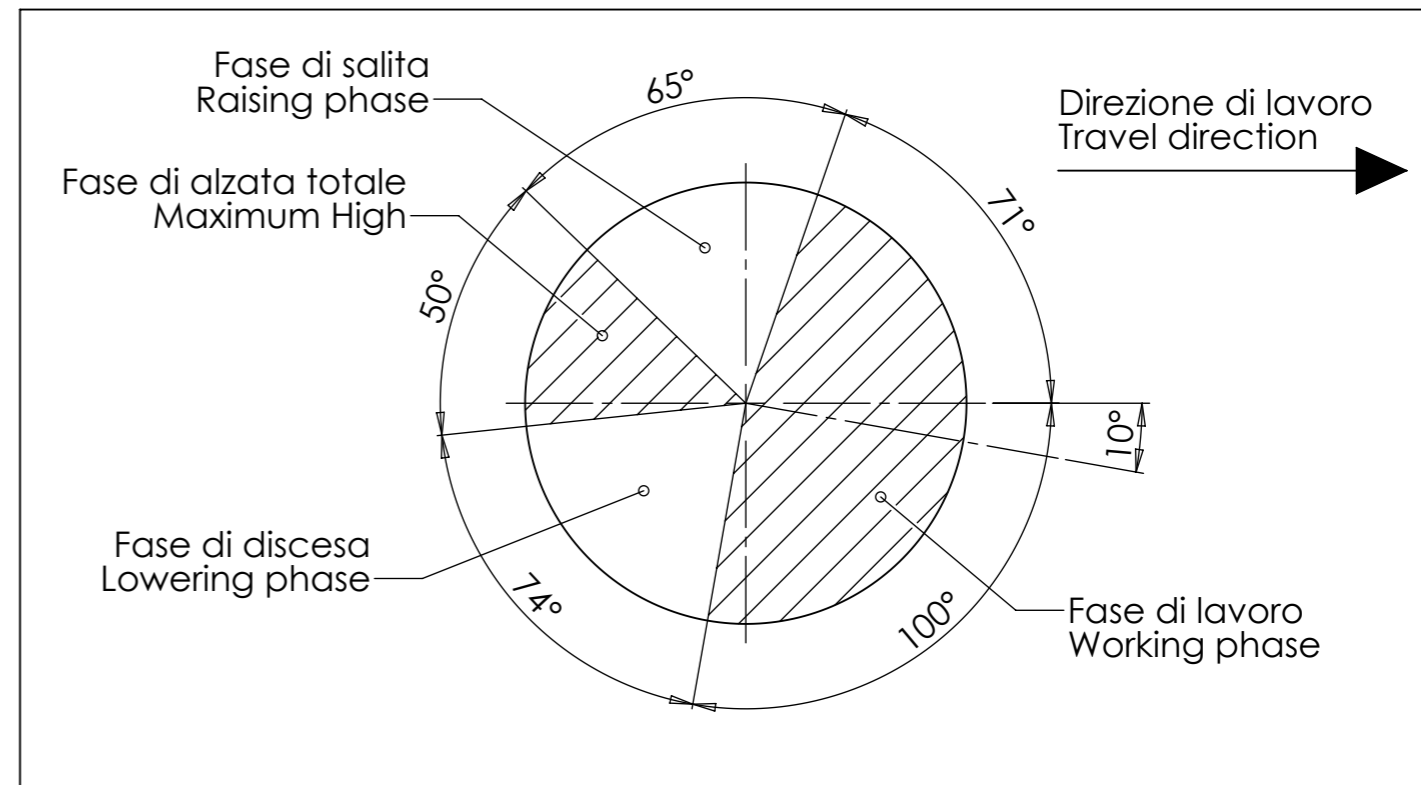
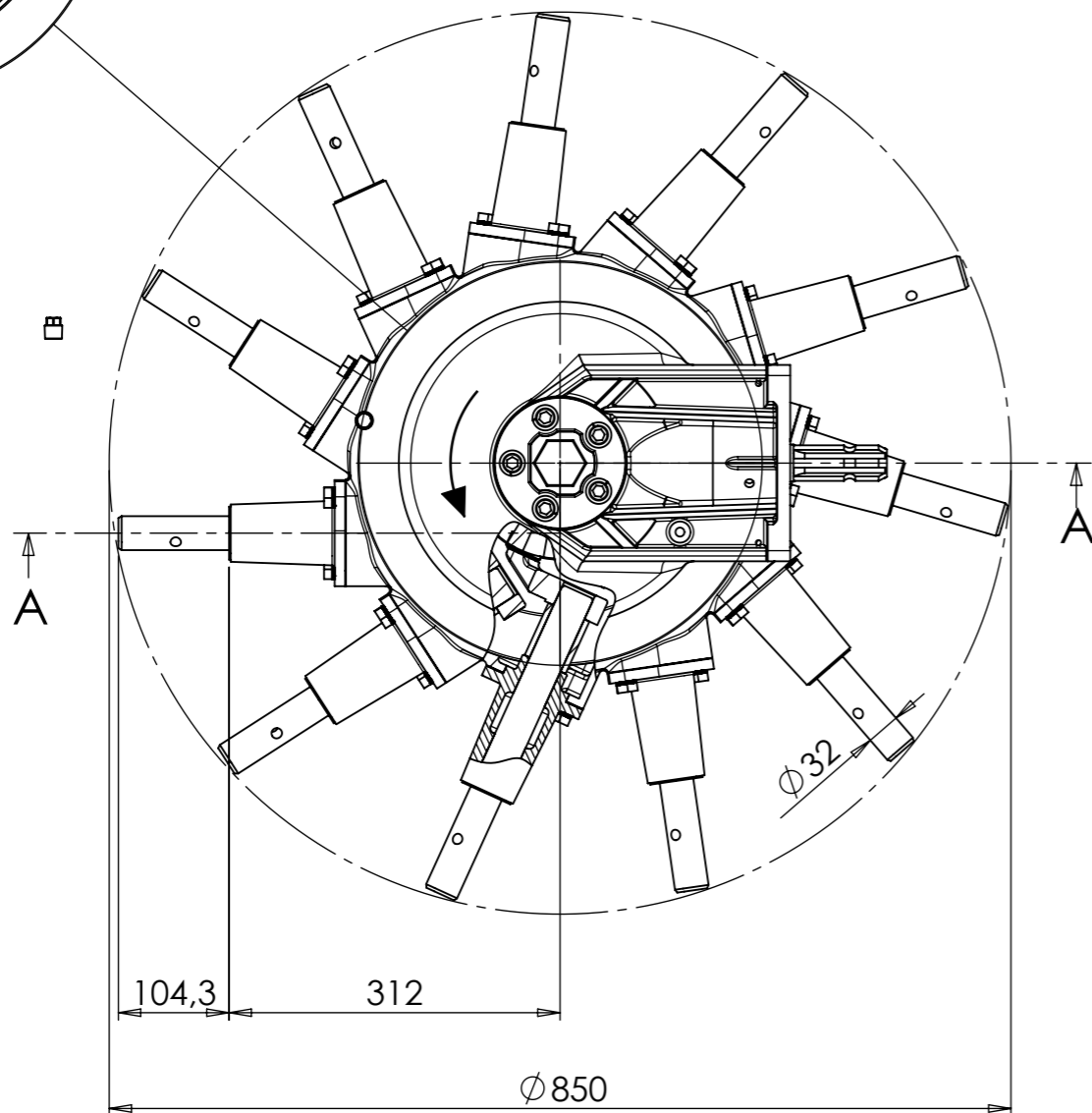
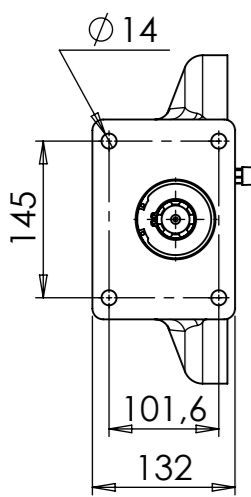
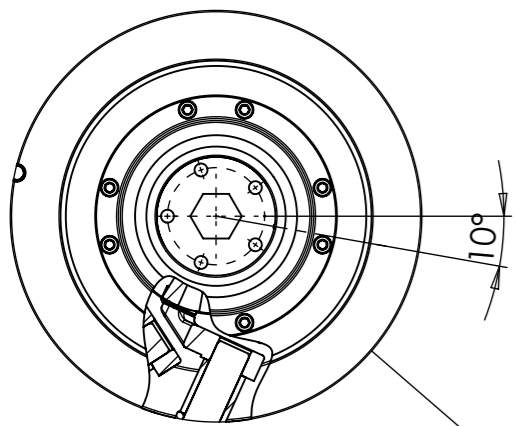
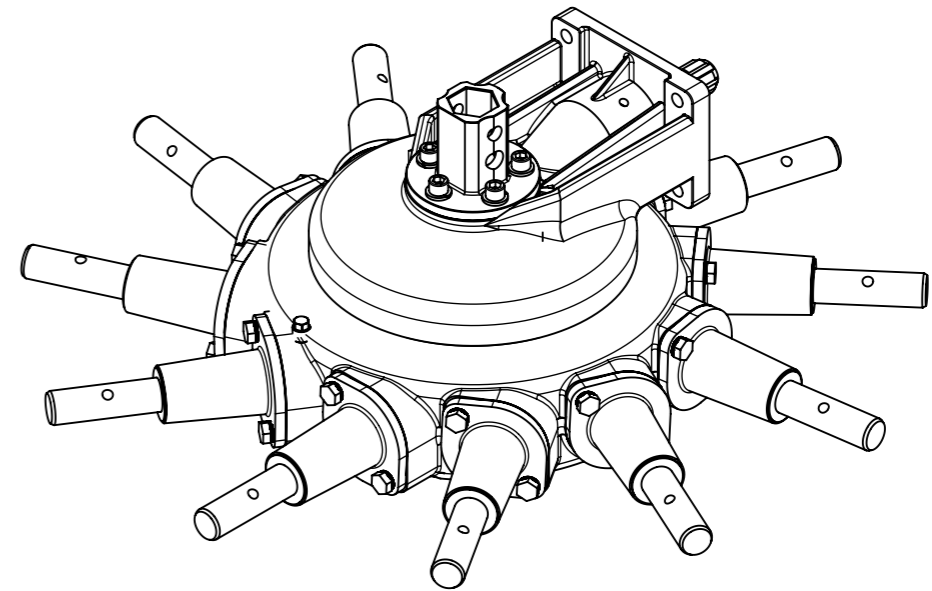


**SEZIONE A-A**



A TERMINI DI LEGGE QUESTO DOCUMENTO È PROPRIETÀ PRIVATA DI TONUTTI S.P.A., CON DIVIETO PER CHIUNQUE DI RIPRODURLO O RENDERLO NOTO, IN TUTTO O IN PARTE, A TERZI, SENZA SPECIFICA AUTORIZZAZIONE SCRITTA DA TONUTTI S.P.A. TUTTI I DIRITTI RISERVATI.  
According to law this document is property of Tonutti S.P.A. Reproduction or disclosure, in whole or in part to third parties is not permitted without Tonutti S.P.A. specific written authorization. All rights reserved.

MATERIALE—Material /  
RUGOSITÀ  
CLA Height

PROGETTO—Project ...	MASSA—Weight(Kg) 121.51	RIVESTIMENTO—Coating GREZZO	
TITOLO GRUPPO GR11 PEQUEA	FIRMA—Sign A.Drecogna	DATA—Date 31-08-09	SMUSSI NON QUOTATI Undimens. bevels 0.5x45°
DISEGNO—Drawn	CONTROLLATO—Checked D.Porzio	APPROVATO—Approved	RAGGI NON QUOTATI Undimens. Radius 0.5
Title GEARBOX GR11 PEQUEA	TOLLERANZE GENERALI General Tolerances ISO 2768 C		TOLL. GEN. FORMA & POS. Form & Pos Gen Tol ISO 2768 C
DISEGNO N.—Drawing N. 623304005	REVISIONI—Revisions ...	OTTENUTO DA—optined from ...	SCALA—Scale 1:7
			FOGLIO—Sheet 1 / 1
			FORMATO—Size A3

This is CAD drawing: no manual alteration